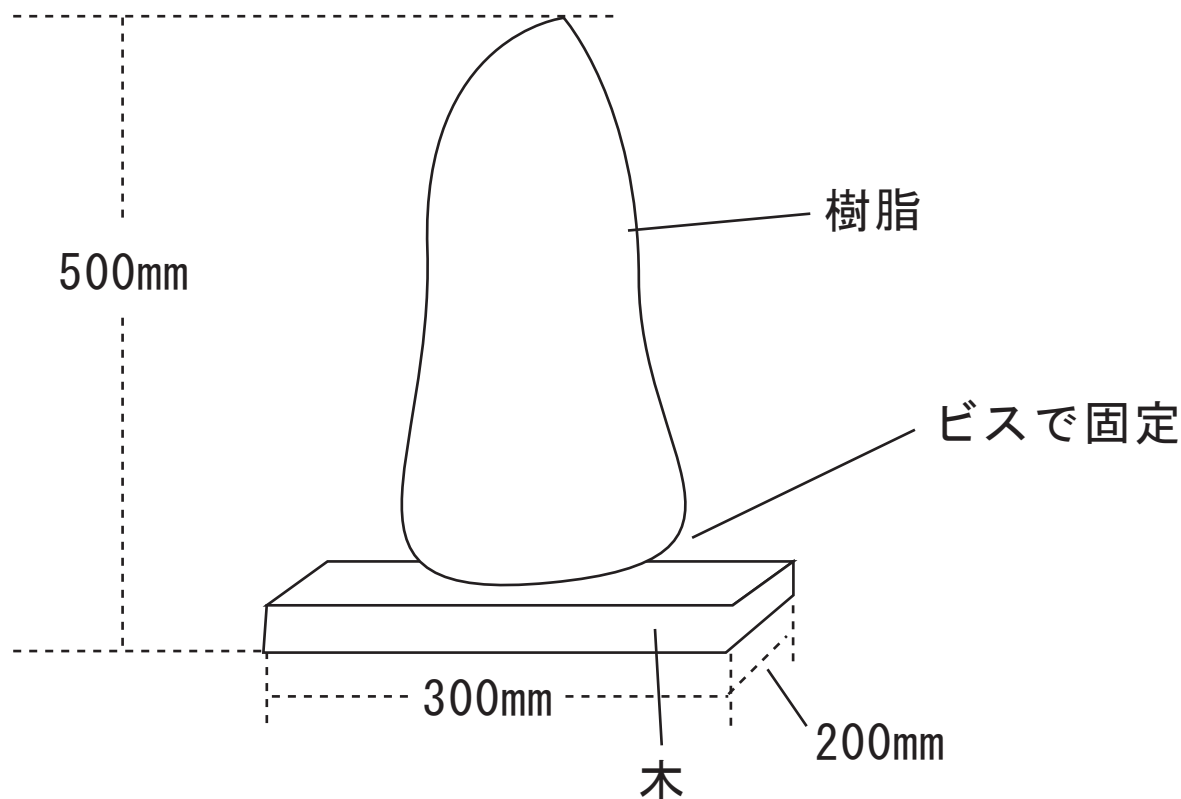


鉄道芸術祭 vol.8 「超・都市計画」
 オスカー・ピーターズ新作のための「ライダープラン」
【応募様式】

※記入例



サイズ	幅 300mm × 奥行き 200mm × 高さ 500mm <small>※横幅 600x 奥行き 700x 高さ 500mm (重さ 10kg) 以内に収めてください</small>
素材	樹脂、木材、木ネジ、塗料

【タイトル&コンセプト】

※わかりやすく、簡潔にご記入ください。

※事務局記入欄（以下は記入不要です）

受付 No.				受付担当
受付日				